

<< NOVEDAD >>

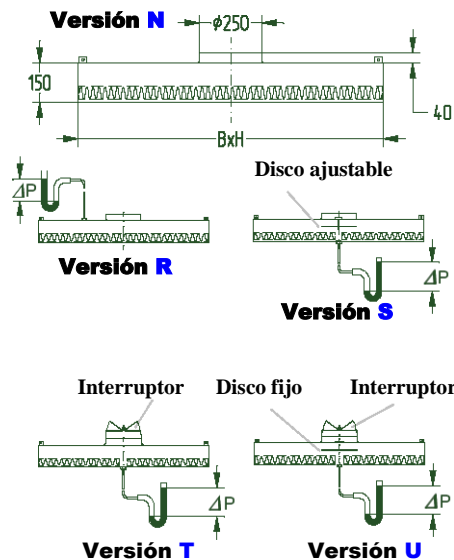
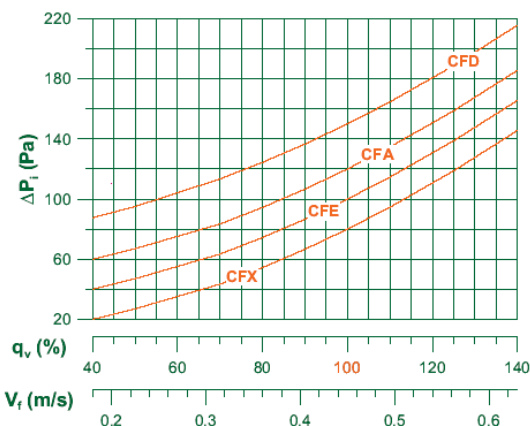
NUEVO CONCEPTO DE TERMINAL DIFUSOR PARA FLUJO LAMINAR – CON FILTRO ABSOLUTO << EPA / HEPA / ULPA >> -

VERSIONES : (Cód. N) : Estándar. // (Cód. R) : Con Conexión Δp – en la tapa.
 (Cód. S) : Con Conexión Δp (frontal desde la Sala) y Disco Amortiguador graduable.

*** ECONÓMICO EN FUTURAS REPOSICIONES – SOLAMENTE SE SUSTITUYE EL ELEMENTO FILTRANTE**
*** SISTEMA PATENTADO A NIVEL EUROPEO (Nº 2149405)**

- **Compuesto de :** Filtro tipo mini-plegado, para flujo laminar, unido a una tapa con boca circular – superior de entrada de aire / Provista de 4 asas que permiten separar fácilmente las dos partes (que componen el Terminal). La estanqueidad está asegurada por una junta de gel. Este sistema permite la sustitución del filtro de forma muy rápida, ya que no se precisa tener que desconectar y volver a conectar, de nuevo, el tubo flexible – También se evita tener que volver a reajustar el sistema.
 - **Media filtrante :** Papel de especiales microfibras de vidrio hidro-repelente, mini-plegado a paso constante mediante separadores – distanciadores tipo cordón continuo termo-soldado.
 - **Datos Constructivos :** Marco de aluminio extruido anodizado / Malla protectora micro-expandida, color blanco // Tapa superior de acero galvanizado con junta de estanqueidad de gel y toma de aire de \varnothing 250 mm / Sellador de poliuretano.
- (También disponibles : con junta de una pieza, en la cara de salida de aire limpio // y con tomas de aire en diferentes diámetros)

SPLIT - FILTER



MODELOS (VERSIÓN ESTÁNDAR) : SPLIT - FILTER

EFICIENCIA (E) MPPS (con partículas 0,1 – 0,3 μ m)
 EFICIENCIA INTEGRAL (Ei) MPPS (con partículas 0,1 – 0,3 μ m)
 EFICIENCIA LOCAL (EI) MPPS (con partículas 0,1 – 0,3 μ m)
 CLASE DE FILTRACIÓN : según EN 1822 : 2010

SFX – N	SFE – N	SFA – N	SFD – N
E \geq 85 %	—	—	—
—	Ei \geq 99,95 %	Ei \geq 99,995 %	Ei \geq 99,9995 %
—	EI \geq 99,75 %	EI \geq 99,975 %	EI \geq 99,9975 %
E 10	H 13	H 14	U 15

CÓDIGO de dimensiones	DIMENSIONES mm	CAUDAL AIRE m ³ / h.	SUP. FILT. m ²	PESO. Kg.	PRECIOS SOBRE CONSULTA			
					€	€	€	€
2412	610 x 305 x 150	300	5,50	7,0				
2424	610 x 610 x 150	600	11,00	10,0				
2448	1220 x 610 x 150	1200	22,00	16,0				
2436	915 x 610 x 150	900	16,00	13,0				
3636	915 x 915 x 150	1350	25,00	18,0				
2311	600 x 300 x 150	300	5,50	7,0				
2323	600 x 600 x 150	600	11,00	10,0				
2335	905 x 600 x 150	900	16,00	13,0				
2347	1210 x 600 x 150	1200	22,00	16,0				

**POR TRATARSE DE PRODUCTOS ESPECIALES
 LA FORMA DE PAGO SERÁ :
 TRANSFERENCIA BANCARIA PREVIA O ASEGURADA**

Pérdida de carga inicial // a Vel. = 0,45 m / s :	Pa	80	110	120	140
Pérdida de carga final recomendada : 250 Pa (< 600 Pa – máx.) // Temperatura máx. en continuo: 80 °C // Humedad relativa : 100 % máx.					

DIFERENTES VERSIONES – OPCIONALES

	Código	En vez de
. Con Conexión para pruebas Δp (en la Tapa Superior)	R	(N)
. Con Conexión para pruebas Δp (frontal – desde la Sala) y Sistema tipo Disco Amortiguador graduable	S	>>
. Con Conexión para pruebas Δp y Sistema tipo aletas múltiples de regulación (desde la Sala).....	T	>>
. Con Conexión para pruebas Δp y Sist. tipo aletas múltiples (+) Ecuilizador tipo disco (desde la Sala)	U	>>
. Con Rejilla para protección y difusión de aire, de Acero Inox micro-perforado (en salida de aire limpio)	X	(después del Cód.)